

तापनिर्वात परीक्षण हेतु परीक्षण हार्नेस फ्लेंज

सेडा-एसईजी-एससीपीडी

(सहायक टीम सदस्य: ईएसएसए-ईएनटीएसजी-टीटीएसडी, मेसा-ओपीएमजी-एलपीएमडी, मेसा-पीएफएसएफ)



Test harness Flanges for Thermovac test


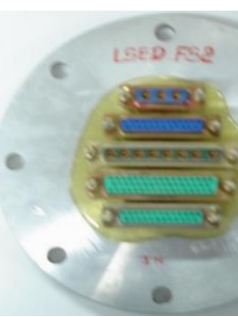


SEDA-SEG-SCPD


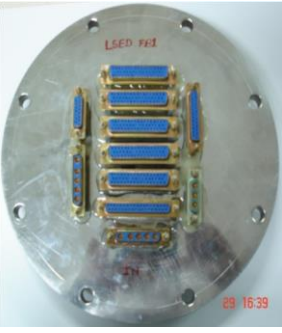
(Supporting team member: ESSA-EnTSG-TTSD, MESA-OPMG-LPMD, MESA-PFSF)

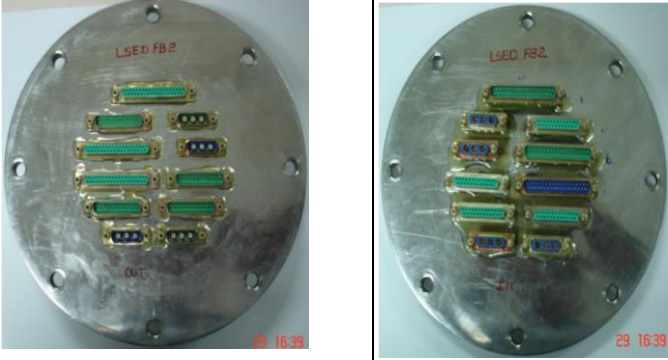
कैमरा इलेक्ट्रॉनिक्स विकास के लिए पर्यावरणीय परीक्षणों की आवश्यकता होती है। सक्रिय तापनिर्वात के लिए, बड़ी संख्या में इंटरफेस के साथ परीक्षण बेंच के लिए विशेष कनेक्टर की आवश्यकता होती है। इस तरह के परीक्षणों के लिए अलग-अलग टेस्ट बेंच हार्नेस बनाए जाते हैं। पिछले दो दशकों से केंद्र में विकसित विशेष फ्लेंज उपयोग किया जा रहा है। इस तरह की कनेक्शन सघनता वाले इंटरफेस का आज कोई आपूर्तिकर्ता उपलब्ध नहीं है। यह विकास परीक्षण फिक्शचर जटिलता को कम करता है, अनेक परीक्षण बेंच हार्नेस को कम करता है और परीक्षण क्षमता को बढ़ाने के साथ-साथ परीक्षण शुरू करने के समय को कम करता है। इसी अनुक्रम में, उच्च घनत्व कनेक्टर प्रकार वाले विभाग में निर्मित फ्लेंजेज विकसित किए गए हैं क्योंकि आगामी नीतभार विकास के लिए नए इंटरकनेक्शन कनेक्टर प्रकार की योजना बनाई गई है।


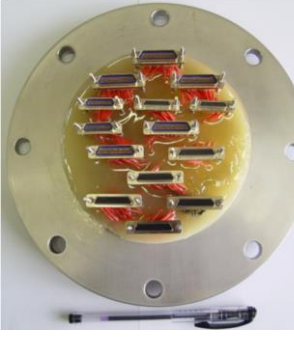
फ्लेंज का ब्योरा उपयोगी थर्मोवेक चैम्बर आउटलेट क्षेत्र में निर्मित कनेक्टर और कनेक्शन के प्रकार के साथ निम्नलिखित तालिका में दिया गया है।

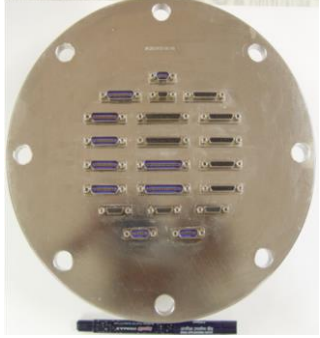

क्र.सं. Sr No.	चैम्बर कनेक्शन दृश्य के बाहर के OUT side to chamber connection view	चैम्बर कनेक्शन दृश्य के अंदर के IN side to chamber connection view	व्यास, कनेक्टर प्रकार बाहर Diameter, Connector type outside	कनेक्टर प्रकार एवं कनेक्शन बाहर □ अंदर Connectors type & connections Out □ IN
1			165mm कनेक्टर Connectors 3WS-1 3WP-1 D9P-1 D15P-1 D25P-1 D37P-1 कुल कनेक्शन Total Connection:92	1. 2. 3. 4. 5. 6. D37S □ D37P D25P □ D25S D9P □ D9S 3W3S □ 3W3P 3W3P □ 3W3S D15P □ D15S

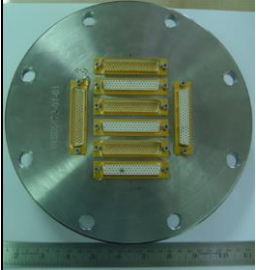
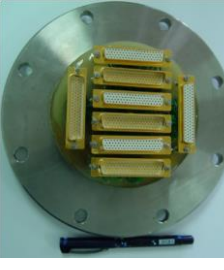
2			<p>165mm</p> <p>कनेक्टर Connectors 3WP-1 8WP-1 D25P-1 D50-1</p> <p>कुल कनेक्टर Total Connection:86</p>	<p>1. 2. 3. 4. 5.</p> <p>3W3P □ 3W3S D25P □ D 25S 8W8P □ 8W8S D50P □ D50S D25P □ D 25S</p>
3			<p>165mm</p> <p>कनेक्टर Connectors D15P-2 D25P-4</p> <p>कुल कनेक्शन Total Connection:130</p>	<p>1. D15P □ D 15S 2. D25P □ D 25S 3. D25P □ D 25S 4. D25P □ D 25S 5. D15P □ D15S 6. D25P □ D 25S</p>

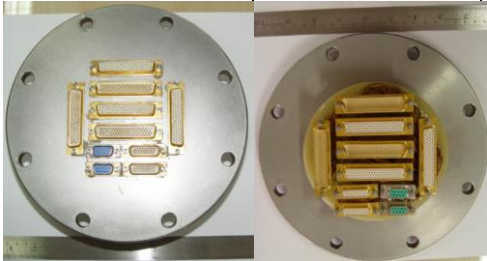
क्र.सं. Sr No.	चैम्बर कनेक्शन दृश्य के बाहर के OUT side to chamber connection view	चैम्बर कनेक्शन दृश्य के अंदर IN side to chamber connection view	व्यास, कनेक्टर प्रकार बाहर Diameter, Connector type outside	कनेक्टर प्रकार एवं कनेक्शन बाहर □ अंदर Connectors type & connections Out □ IN
4			<p>255mm</p> <p>कनेक्टर Connectors 5WP-2 3WP-1 15P-1 25P-1 37P-1 50P-5</p> <p>कुल कनेक्शन Total Connection: 140</p>	<p>1. D50P □ D50S 2. D50P □ D50S 3. D50P □ D50S 4. D50P □ D50S 5. D50P □ D50S 6. D37P □ D37S 7. 5W5P □ 5W5S 8. D25P □ D 25S 9. 3W3P □ 3W3S 10. D15P □ D15S 11. 5W5P □ 5W5S</p>

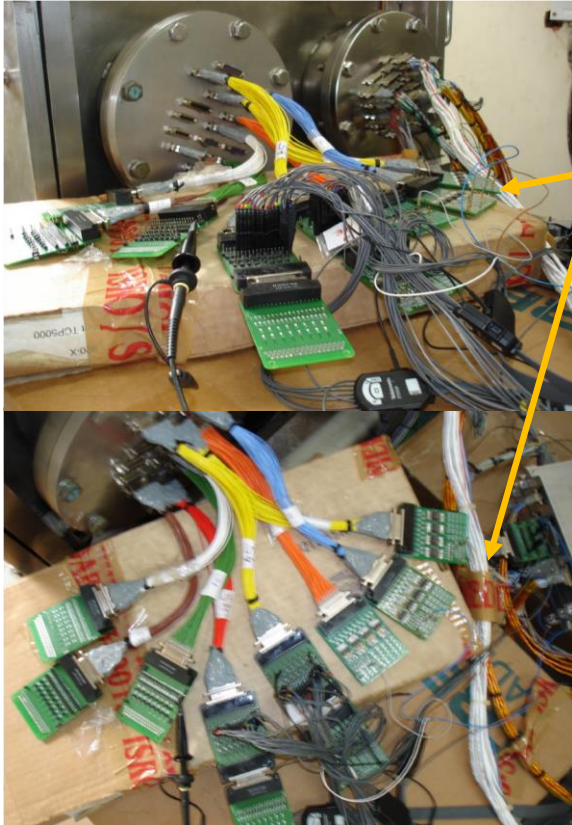
5		<p>255mm</p> <p>कनेक्टर Connectors 3WP-4 D25P-4 D37S-3</p> <p>कुल कनेक्शन Total Connection: 223</p>	<p>1. D37S □ D37P 2. D25P □ D 25S 3. D37S □ D37P</p> <p>4. D37S □ D37P 5. D25P □ D 25S 6. 3W3P □ 3W3S 7. 3W3P □ 3W3S 8. 3W3P □ 3W3S 9. D25P □ D 25S 10. D25P □ D 25S 11. 3W3P □ 3W3S</p>
---	---	---	--

क्र.सं. Sr No.	चैम्बर कनेक्शन दृश्य के बाहर के OUT side to chamber connection view	चैम्बर कनेक्शन दृश्य के अंदर IN side to chamber connection view	व्यास, कनेक्टर प्रकार बाहर Diameter, Connector type outside	कनेक्टर प्रकार एवं कनेक्शन बाहर □ अंदर Connectors type & connections Out □ IN
6.			<p>220mm</p> <p>कनेक्टर Connectors: uD51S-5 uD51P-5 uD25P-2 uD25S-2</p> <p>कुल कनेक्शन Total connection: 610</p>	<p>1. uD51S □ uD51P 2. uD51S □ uD51P 3. uD51S □ uD51P 4. uD51S □ uD51P 5. uD51P □ uD51S 6. uD51S □ uD51P 7. uD25P □ uD25S 8. uD51P □ uD51S 9. uD25P □ uD25S 10. uD25S □ uD25P 11. uD25S □ uD25P 12. uD51P □ uD51S 13. uD51P □ uD51S 14. uD51P □ uD51S</p>

7.			<p>220mm</p> <p>कनेक्टर आउटसाइड</p> <p>Connectors outside: uD9P-1 uD9S-1 uD15P-3 uD15S-2 uD25P-5 uD25S-5 uD37P-3 uD37S-1</p> <p>कुल कनेक्शन Total connection: 491</p>	<ol style="list-style-type: none"> 1. uD9S □ uD9P 2. uD25S □ uD25P 3. uD9P □ uD9S 4. uD25P □ uD25S 5. uD25S □ uD25P 6. uD37P □ uD37S 7. uD25P □ uD25S 8. uD25S □ uD25P 9. uD37P □ uD37S 10. uD25P □ uD25S 11. uD25S □ uD25P 12. uD37S □ uD37P 13. uD25P □ uD25S 14. uD25S □ uD25P 15. uD37P □ uD37S 16. uD25P □ uD25S 17. uD15P □ uD15S 18. uD15S □ uD15P 19. uD15P □ uD15S 20. uD15S □ uD15P 21. uD15S □ uD15P
----	---	---	--	--

क्र.सं. Sr No.	फ्लेंज सं. Flange No	प्रतिबिंब (आउट) Image (OUT)	प्रतिबिंब (इन) Image (IN)	साइज, व्यास, फिटिंग होल की सं. Size Dia, No of Fitting hole	कनेक्टर आउट □ इन Connectors Out □ IN
8.	एससीपीडी_एचडी1 SCPD_HD1			<p>220mm</p> <p>कनेक्टर आउटसाइड</p> <p>Connectors outside: HD78P-4 HD78S-4</p> <p>कुल कनेक्शन Total connection: 624</p>	<ol style="list-style-type: none"> 1. HD78P □ HD78S 2. HD78S □ HD78P 3. HD78P □ HD78S 4. HD78S □ HD78P 5. HD78P □ HD78S 6. HD78P □ HD78S 7. HD78S □ HD78P 8. HD78P □ HD78S HD78S □ HD78P

9.	एससीपीडी_एचडी2 SCPD_HD2 (2 फ्लेजज Flanges)		220mm कनेक्टर आउटसाइड Connectors outside: HD78P-4 D9P-2 HD26P-2 कुल कनेक्शन Total connection: 538	1. HD78S □ HD78P 2. HD78P □ HD78S 3. HD78S □ HD78P 4. HD78S □ HD78P 5. HD78S □ HD78P 6. D9P □ D9S 7. D9P □ D9S 8. HD26P □ HD26S HD26P □ HD26S
----	---	---	---	---



कार्टो-2 सीरीज़ नीतभार के विकास में कैमरा इलेक्ट्रॉनिक्स उप-प्रणाली के लिए 450 से 600 कनेक्शन का उपयोग किया गया है। सभी माइक्रो-डी कनेक्टर आधारित हैं। इस तरह के उच्च घनत्व वाले इंटरकनेक्ट फ्लेज (600 आई/ओ) के उपयोग से लगभग 1 मीटर तक लंबाई बढ़ गई। वैक्यूम ने $<10^{-7}$ टॉर हासिल किया और हीलियम रिसाव परीक्षण पूर्ण किया।

चित्र में दर्शाया गया एक्टिव ऑनलाइन मॉनीटर से कनेक्टेड फ्लेज युक्त टेस्ट सेटअप, हार्नेस, परीक्षण जांच ।